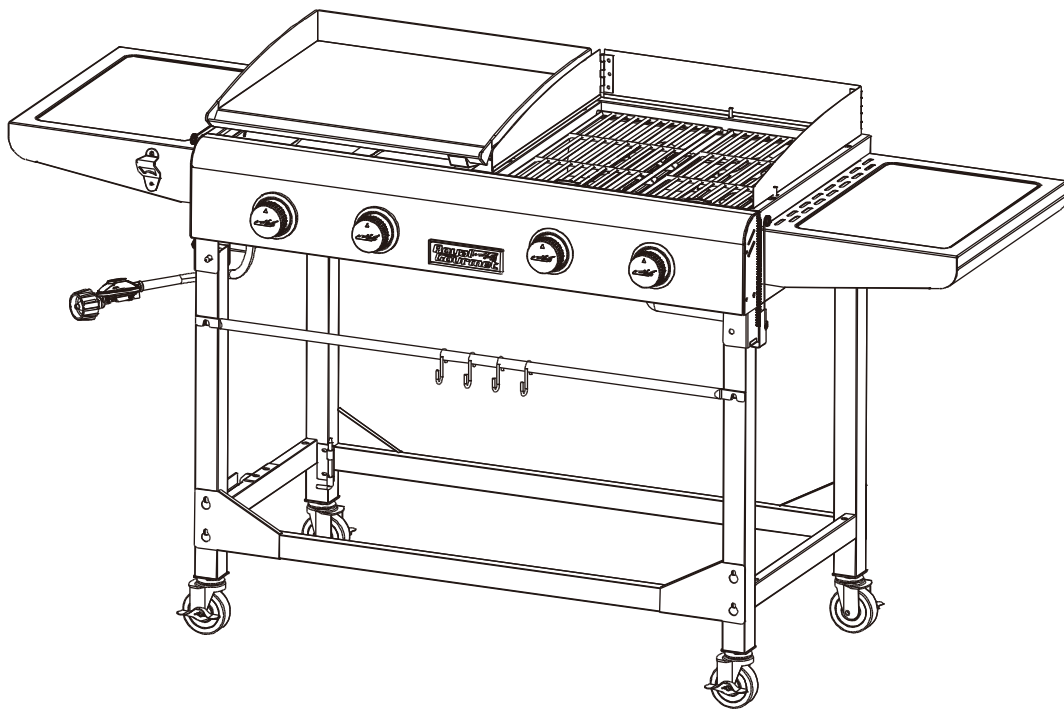


### ASSEMBLY GUIDE | GUÍA DE MONTAJE | GUIDE D'ASSEMBLAGE

## PREMIUM 4-BURNER GAS GRILL AND GRIDDLE COMBO

COMBO DE PARRILLA DE GAS DE 4 QUEMADORES Y PLANCHA DE ALTA CALIDAD

COMBO DE GRIL DE GAZ AVEC 4 BRÛLEURS ET PLANCHA À DE QUALITÉ SUPÉRIEURE



### FOR YOUR SAFETY! | ¡PARA SU SEGURIDAD! | POUR VOTRE SÉCURITÉ!

Use outdoors only!  
Read the instructions before  
assembling and using the appliance.

¡Solo usa al aire libre!  
Lea las instrucciones antes  
de montar y utilizar el aparato.

Utilisez uniquement à l'extérieur!  
Lisez les instructions avant  
d'assembler et d'utiliser l'appareil.

### CONTACT US FIRST! | ¡PÓNGASE EN CONTACTO CON NOSOTROS PRIMERO! | CONTACTEZ-NOUS D'ABORD!

If you have any questions that are  
not addressed, please contact us first.

Si tiene alguna pregunta que no se  
aborda en este Manual del Usuario,  
póngase en contacto con nosotros primero.

Si vous avez des questions qui ne  
sont pas traitées dans ce manuel de  
l'utilisateur, contactez-nous d'abord.



Customer Service / Servicio al Cliente / Service de Clientèle



1-800-618-6798

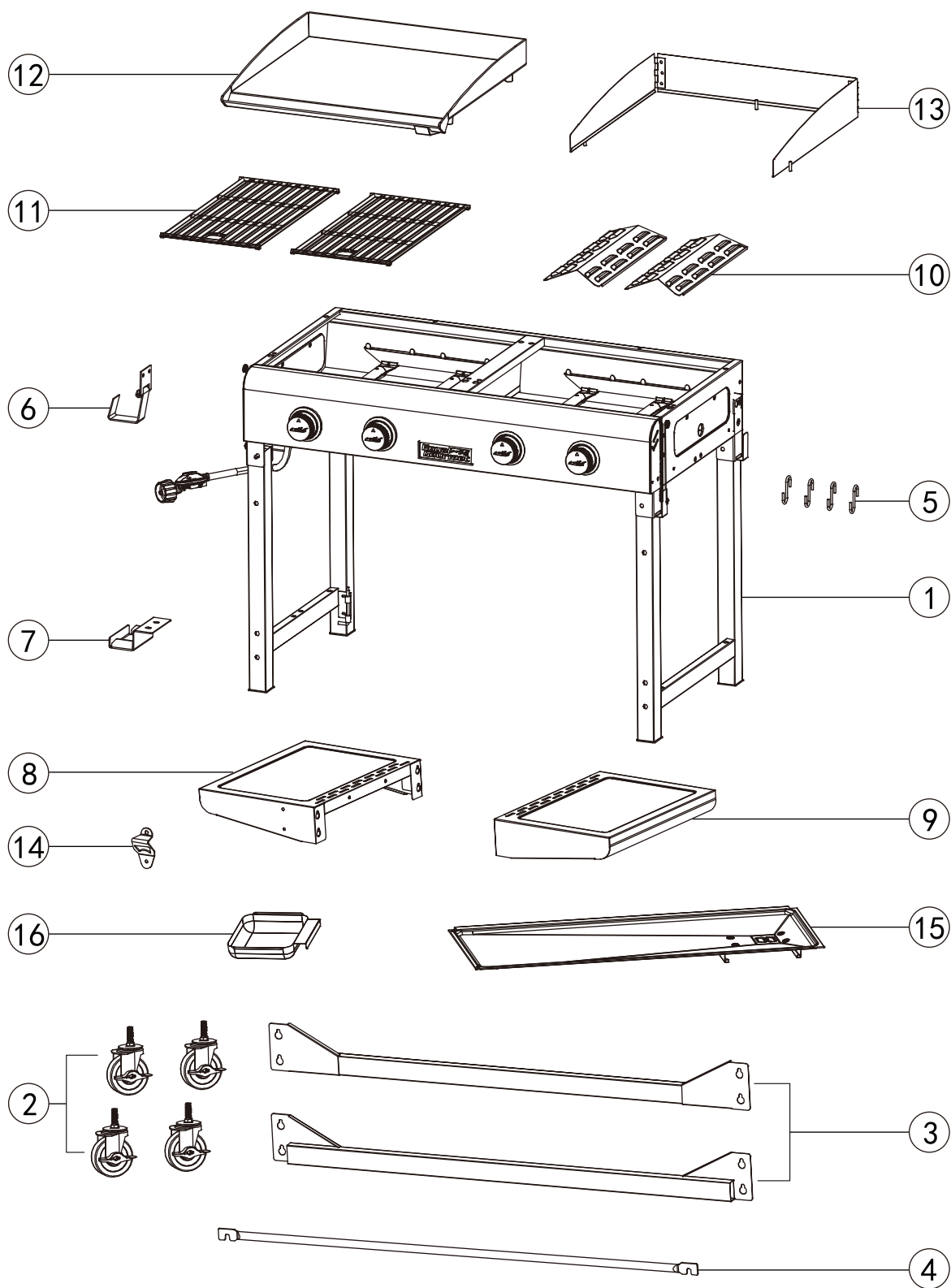









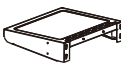








service@royalgourmetusa.com






Learn more at / Obtener más información en / Pour en savoir plus:


[www.royalgourmetcorp.com](http://www.royalgourmetcorp.com)





No.	#	QYT / CANT. / QTÉ	Description / Descripción / Description	Image / Imagen / Image
1		1	Main body with legs Cuerpo principal con patas Corps principal avec jambes	
2	W-GD401103	4	Caster Rueda Roulette	
3	H-GD401104	2	Leg bracket beam Barra del soporte de la pata Poutre de support de jambe	
4	Z-GD401130	1	Utensil rail Riel para utensilios Rail à ustensiles	
5	W-CC115WT008	4	"S" hook Gancho en forma de S Crochet en «S»	
6	W-GD401102	1	LP cylinder hook Gancho para bombona de gas Crochet de bouteille de gaz	
7	W-GD401101	1	LP cylinder base Base del bombona de gas Base de bouteille de gaz	
8	H-GD401015	1	Side table (L) Mesa lateral (I) Table d'appoint (G)	
9	H-GD401105	1	Side table (R) Mesa lateral (D) Table d'appoint (D)	
10	W-20130012	2	Flame tamer Regulador de llama Atténuateur de flamme	
11	W-52930002	2	Cooking grate Rejilla para asar Grille de cuisson	
12	H-GD401003	1	Cooking griddle Plancha superior Plaque de cuisson	
13	H-GD402002 H-GD402003 H-GD402004	1	Wind deflector Deflector de viento Deflecteur de vent	
14	W-DXL12012	1	Bottle opener Abridor de botella Ouvre-bouteille	
15	ZH-GD401103	1	Grease tray Bandeja de recogida de grasa Lèche-frite	
16	Z-GD800109	1	Grease cup Depósito de recogida de grasa Bac à graisse	

Key / Clave / Réf.	Description / Descripción / Description	QTY / CANT. / QTÉ	Image / Imagen / Image
A	M6x12	14	
B	M5x12	12	
C	M4x8	2	
D	M6	4	
E	M6x40	4	

TOOLS REQUIRED / HERRAMIENTAS REQUERIDAS / OUTILS REQUIS	
Description / Descripción / Description	Image / Imagen / Image
Phillips screwdriver Destornillador phillips Tournevis phillips	

Before beginning assembly, make sure all parts are present. If any parts are missing or damaged, do not attempt to assemble the products. Contact customer service for replacement parts via telephone or email.

- Tools needed (not included): Phillips screwdriver
- Approximate assembly time: 30 minutes
- Note: 1. The right and left sides of the grill are designed as if you are facing the front of the grill.  
2. Model shown for illustration purpose only, specific please in kind prevail.

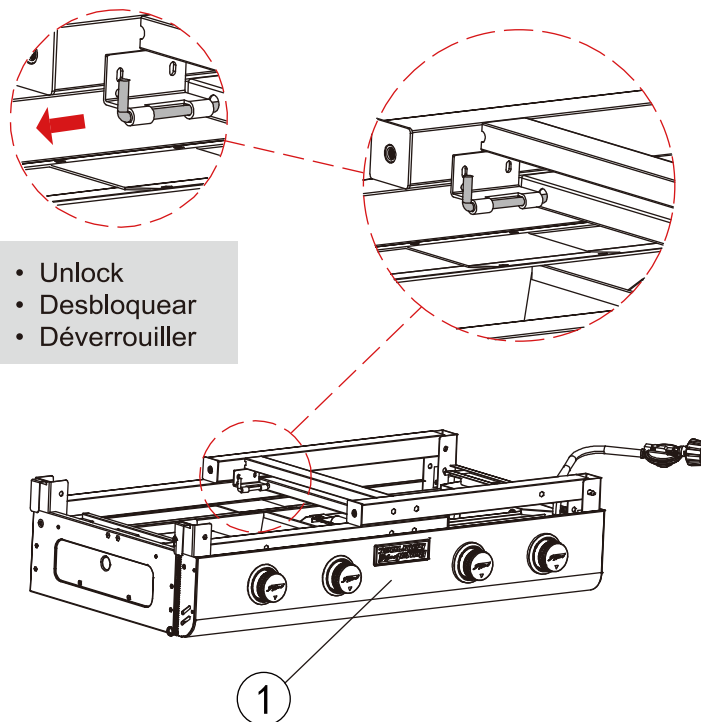
Antes de comenzar el montaje, asegúrese de que todas las piezas estén presentes. Si falta alguna pieza o está dañada, no intente ensamblar los productos. Póngase en contacto con el servicio de atención al cliente para obtener piezas de repuesto por teléfono o correo electrónico.

- Herramienta necesaria (no incluido): Destornillador phillips
- Tiempo aproximado de ensamblaje: 30 minutos
- Nota: 1. Los lados derecho e izquierdo de la parrilla están diseñados como si estuvieras frente a la parte delantera de la parrilla.  
2. El modelo que se muestra es sólo para fines ilustrativos, prevalecen los específicos en especie.

Avant de commencer l'assemblage, assurez-vous que toutes les pièces sont présentes. Si des pièces sont manquantes ou endommagées, n'essayez pas d'assembler les produits. Contactez le service de clientèle pour les pièces de rechange par téléphone ou par e-mail.

- Outils nécessaires (non inclus): Tournevis phillips
- Temps nécessaire pour l'assemblage: 30 minutes
- Remarque: 1. Les côtés droit et gauche du gril sont conçus comme si vous faisiez face à l'avant du gril.  
2. Le modèle est présenté à des fins d'illustration uniquement, spécifiques en nature prévalent.

1



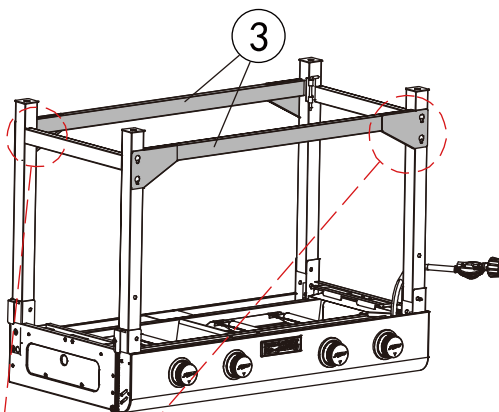
- Unlock
- Desbloquear
- Déverrouiller

2

A



x8



1ST

- Half screw
- Medio tornillo
- Vissez à moitié

A

2ND

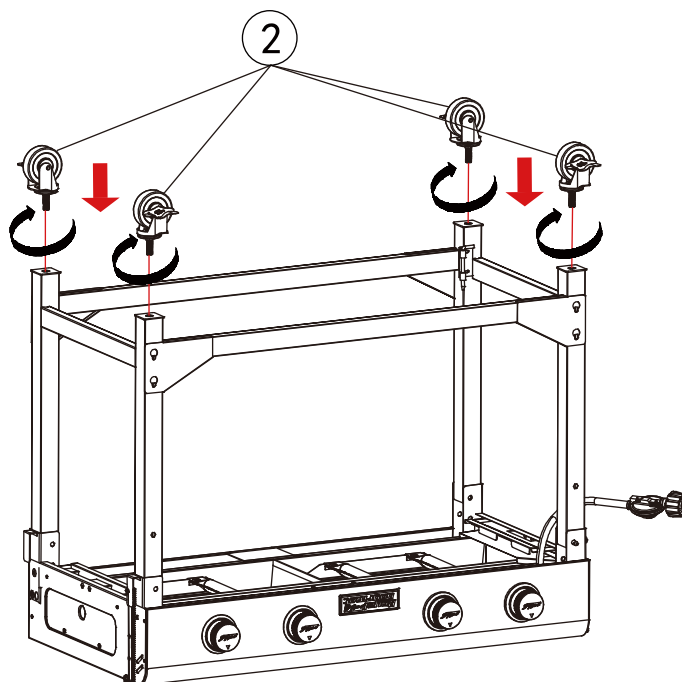
- Hook
- Enganche
- Accrochez

3RD

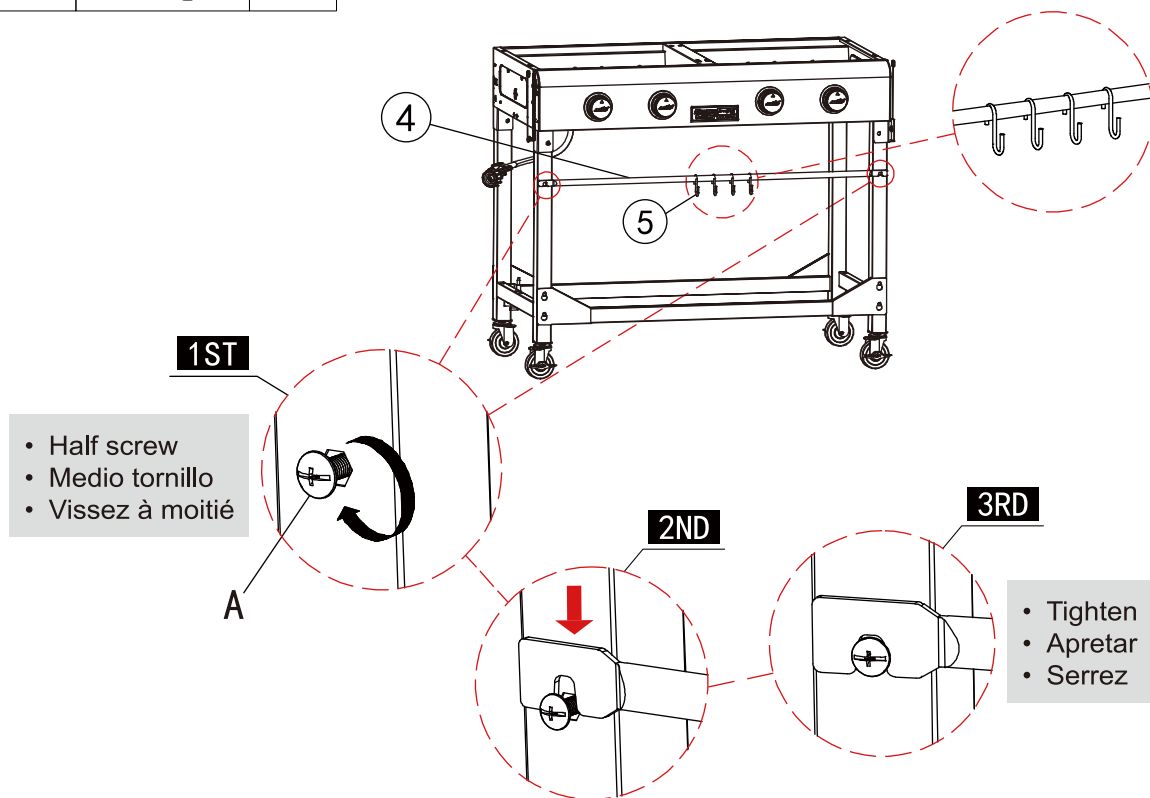
- Tighten
- Apretar
- Serrez

A

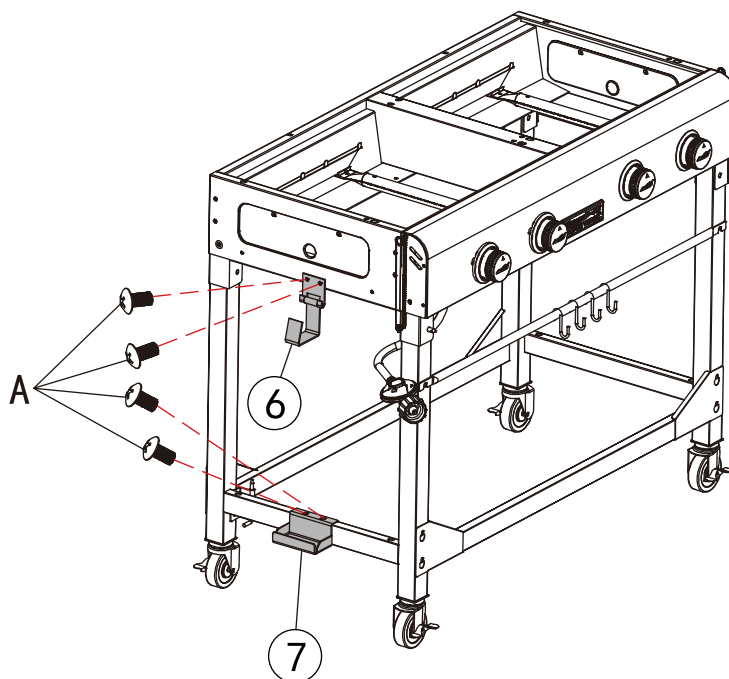
3



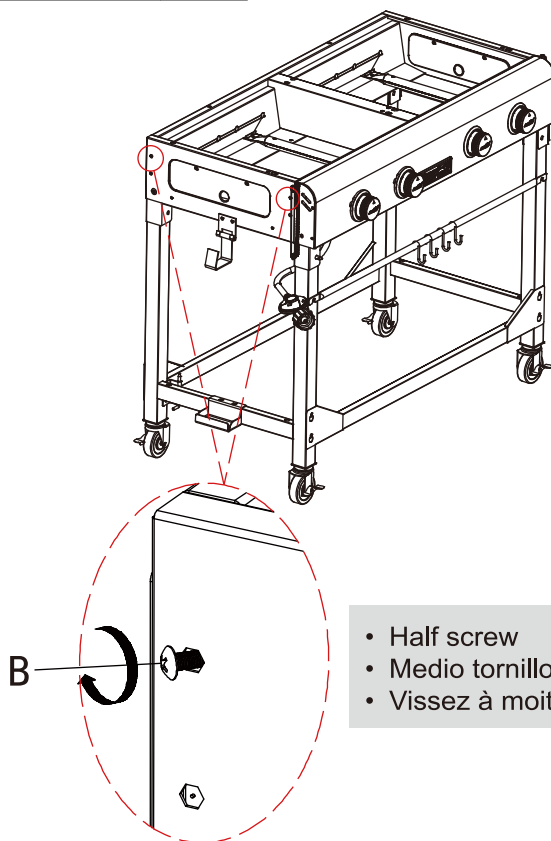
4 A  ×2



**5** A  ×4



**6** B  ×4

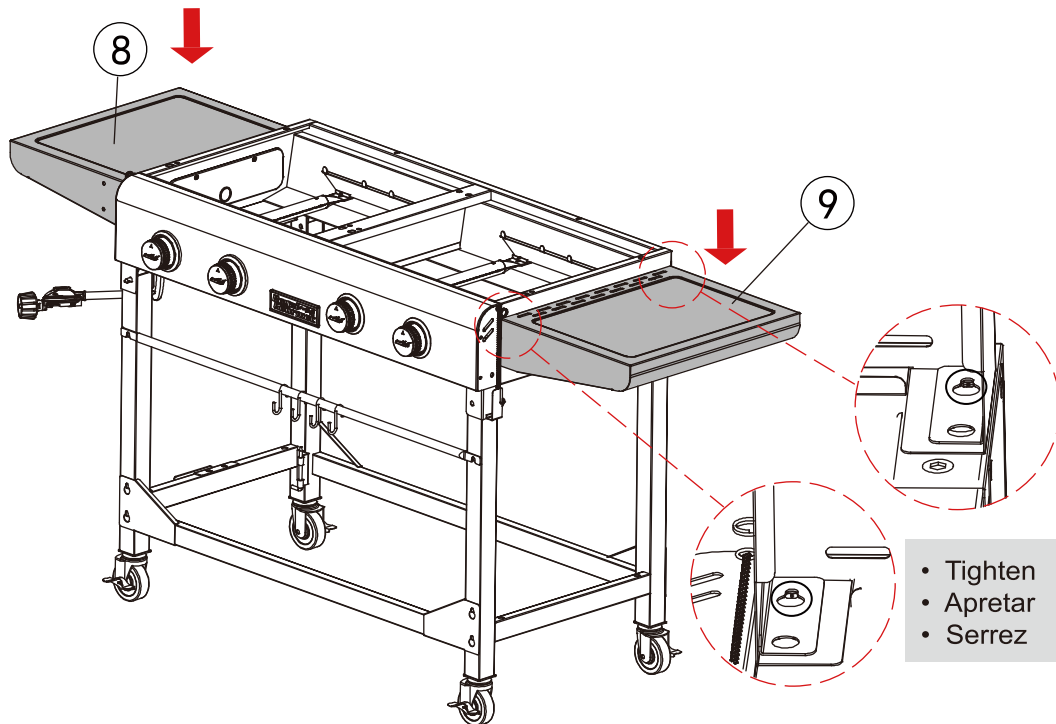


- Repeat for the other side.
- Repita esto paso para el otro lado.
- Répéter le étape pour l'autre côté.

- Half screw
- Medio tornillo
- Vissez à moitié

7

- Hook side tables onto half-screwed bolts.
- Enganchan a los tornillos medio atornillados.
- Accrochez-vous à des boulons à moitié dévissés.



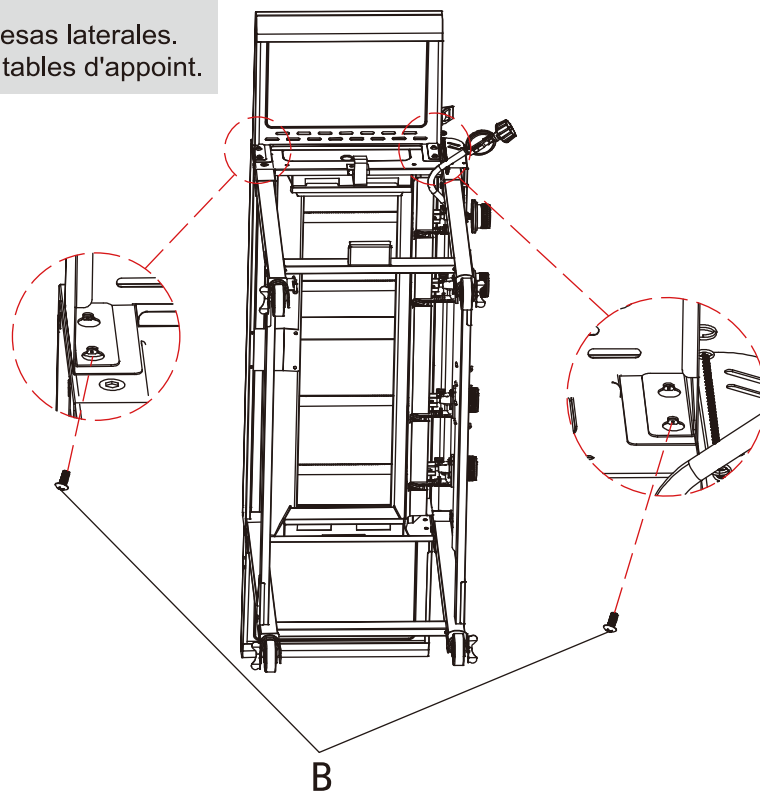
8

B



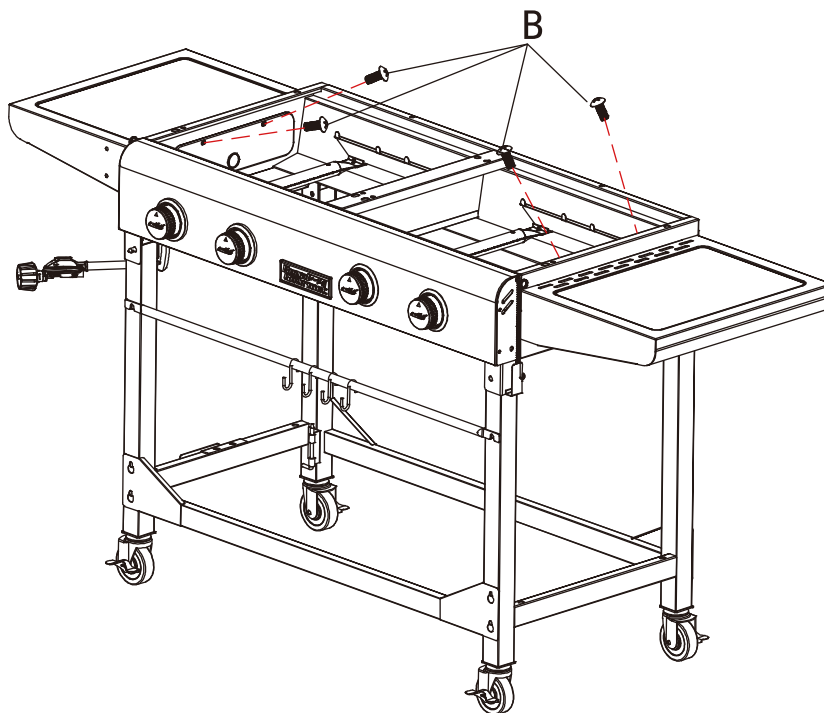
×4

- Repeat for both side tables.
- Repita la operación con las dos mesas laterales.
- Répétez l'opération pour les deux tables d'appoint.

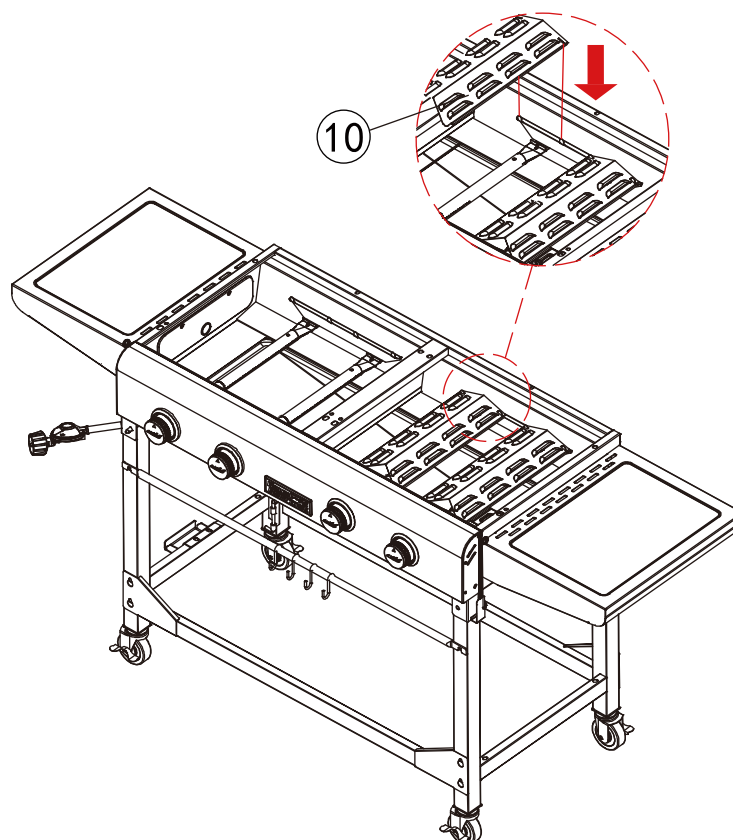




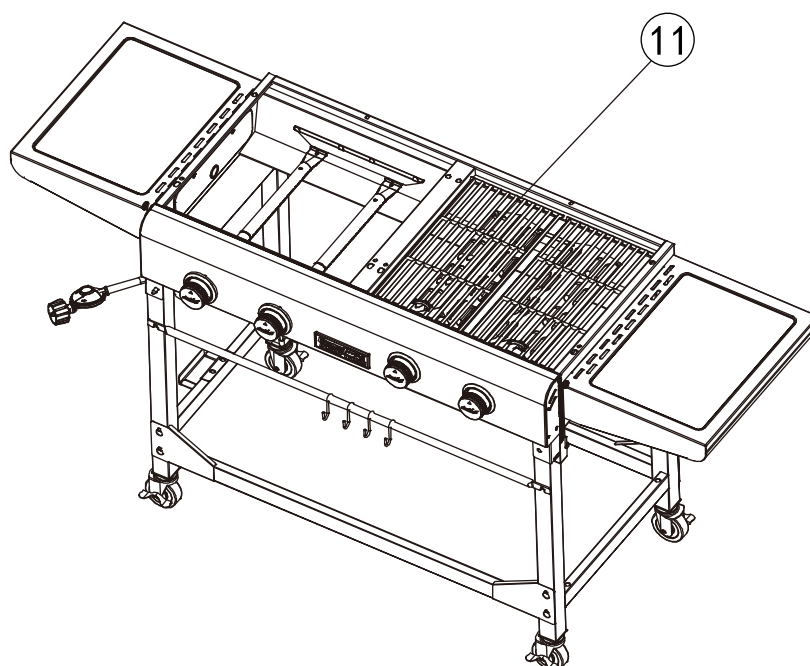
9 B  ×4





10



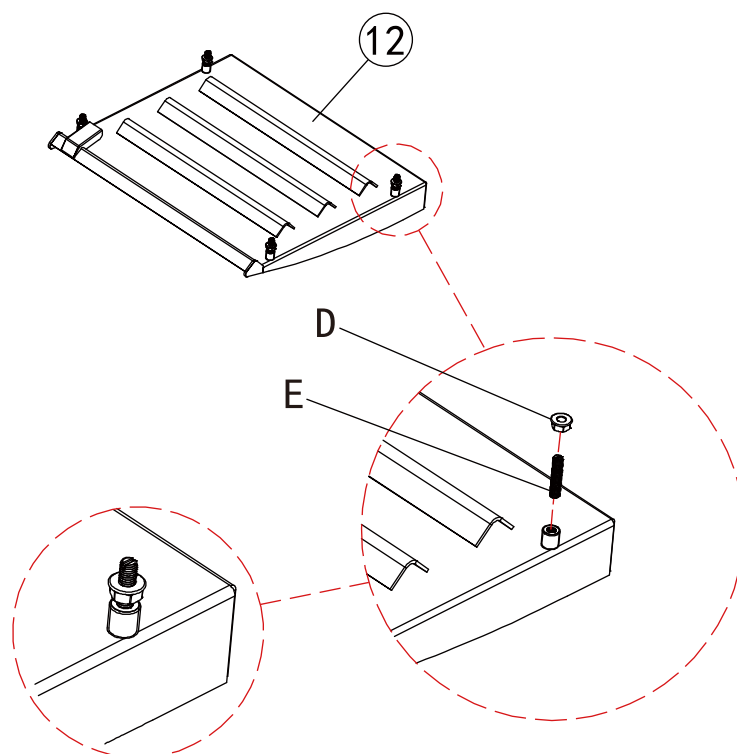
11



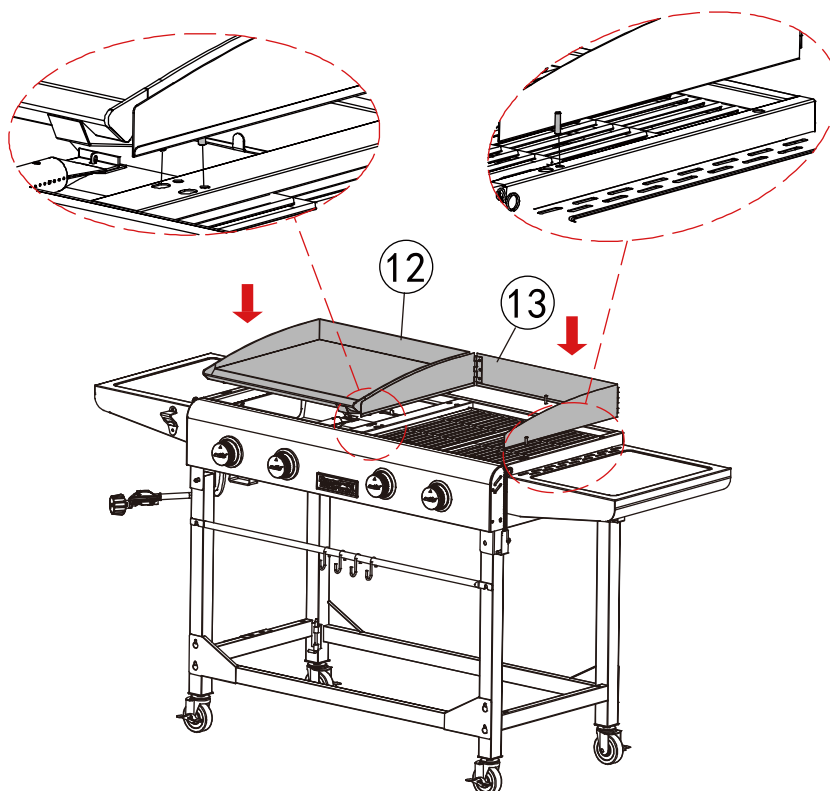
12

D		x4
E		x4

- Adjust nuts to ensure the flatness of griddle.
- Ajustar las tuercas asegurando la planitud de la plancha.
- Ajustez les écrous pour assurer la planéité de la plaque.



13

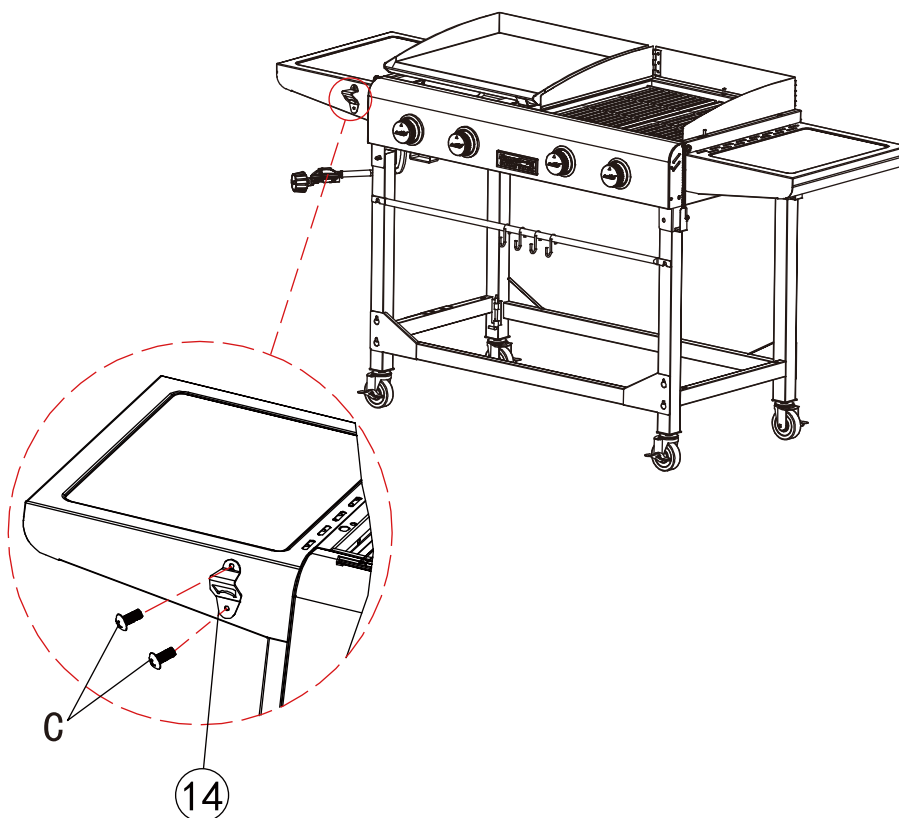


14

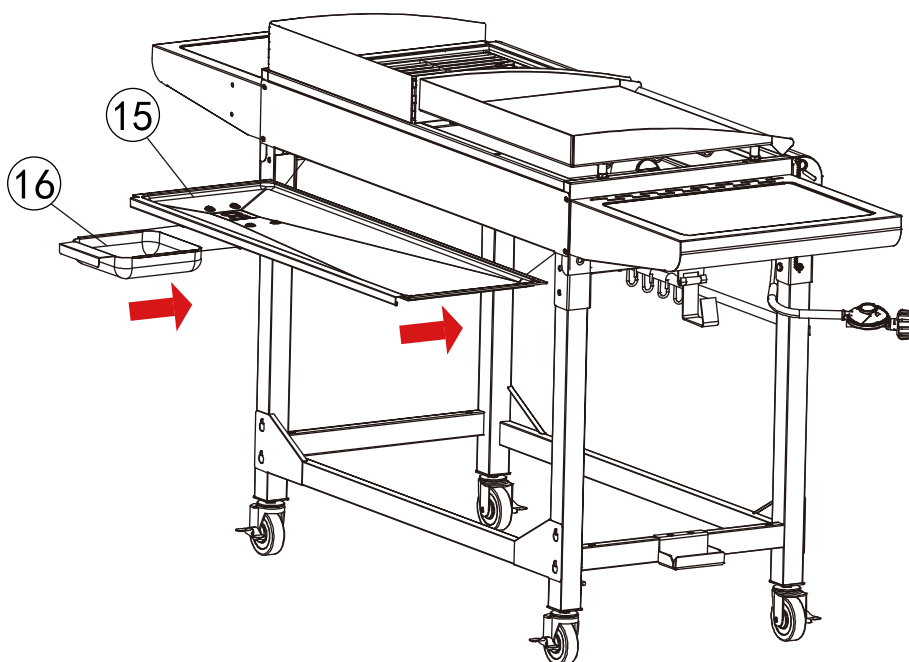
C



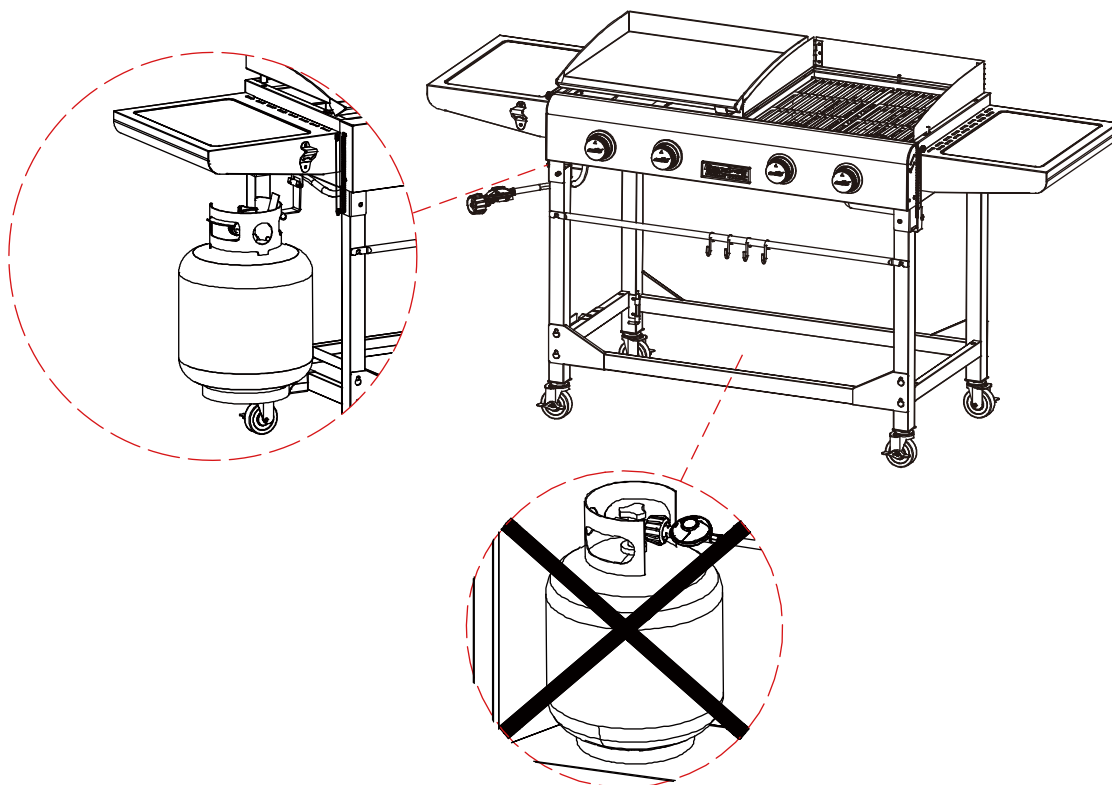
×2



15



16



**Thank You  
For Choosing Us.**

**Any Problem!  
We Can Help!**

**Customer  
Service**

**1-800-618-6798**

**Monday to Friday ( 8:30 am - 5:30 pm EST )**

**[service@royalgourmetusa.com](mailto:service@royalgourmetusa.com)**